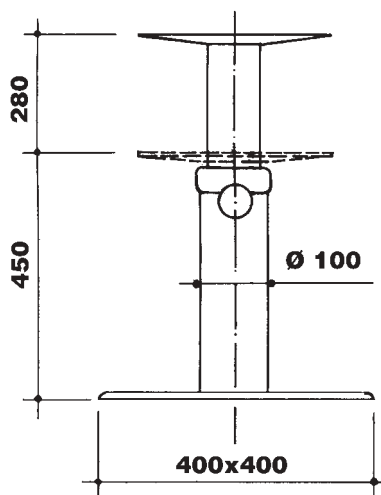


6100

Base per tavolo in alluminio anodizzato regolabile in altezza con pistone a gas.

Altezza max	mm 700
Altezza min	mm 450
Base inferiore	mm 400 x 400
Spessore base inferiore	mm 8
Base superiore	mm
Spessore base superiore	mm 6
Peso	Kg 11,70

**6110**

Base per tavolo in alluminio anodizzato regolabile in altezza.

Altezza max	mm 750
Altezza min	mm 480
Base inferiore Ø	mm 290
Base superiore	mm 255 x 255
Peso	Kg 10,5

6140

Supporto in acciaio inox girevole per sedia con appoggiatesta regolabile in altezza. Lucidato a specchio.

Altezza	mm 750
Diametro base	mm 450
Peso	Kg 19

6111

Supporto per tavoli in alluminio anodizzato composto da una base da incassare a filo coperta, un tubo di raccordo ed una base da fissare al piano del tavolo.

Altezza	mm 710
Tubo Ø	mm 55
Basi Ø	mm 170
Altezza incasso	mm 55
Incasso Ø	mm 75
Peso	Kg 3



6100



6110



6140



6111